

Delta-Sj-Sdc



Especial para riego

Macromedidor para agua de grandes consumos, sistema velocidad, turbina tangencial, esfera seca .



Modelo aprobado por la C.E.E.

lassa

 **WaterTech**

Laboratorios, Acueductos y Servicios S.A.
Representante Exclusivo Para Colombia

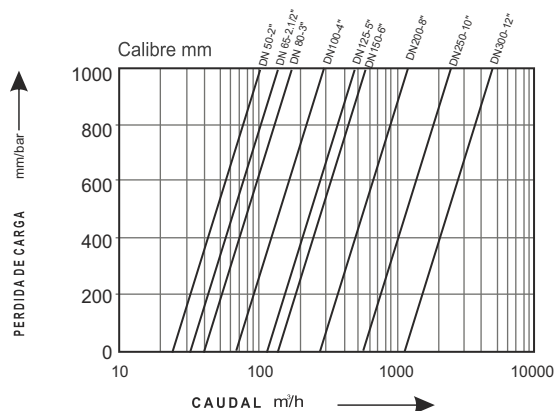
ISO 9001:2008
BUREAU VERITAS
Certification
C0232287



DATOS TÉCNICOS

CALIBRE mm / pulgadas		CAUDAL NOMINAL Qn l/h	CAUDAL MÁXIMO Qmax l/h	CAUDAL TRANSICIÓN Qt l/h	CAUDAL MÍNIMO Qmin l/h	PRESION DE TRABAJO bar	LECTURA MÍNIMA l	LECTURA MÁXIMA m ³
50	2"	35.000	70.000	10.500	2.800	16	5	10 ⁷
65	2.1/2"	50.000	100.000	15.000	4.000	16	5	10 ⁷
80	3"	75.000	150.000	22.500	6.000	16	5	10 ⁷
100	4"	125.000	250.000	37.500	10.000	16	5	10 ⁷
125	5"	175.000	1.350.000	52.500	14.000	16	5	10 ⁷
150	6"	250.000	500.000	75.000	20.000	16	5	10 ⁷
200	8"	450.000	900.000	135.000	36.000	16	5	10 ⁷
250	10"	600.000	1.200.000	180.000	48.000	16	5	10 ⁷
300	12"	800.000	1.600.000	240.000	64.000	16	5	10 ⁷

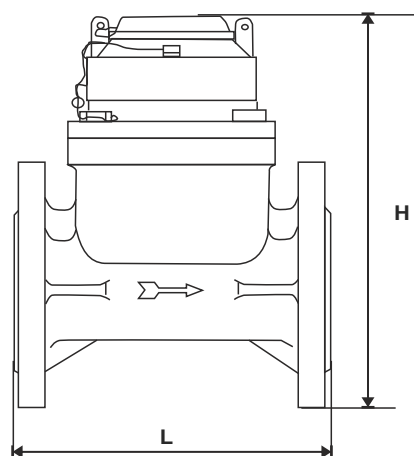
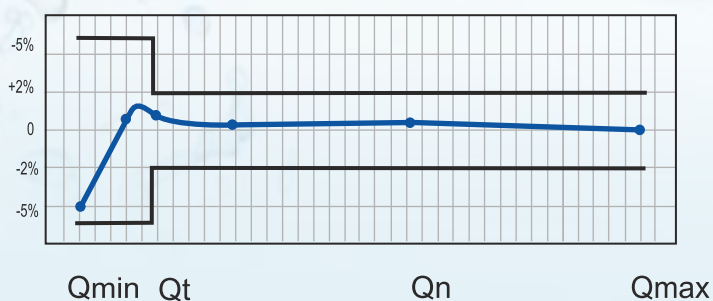
DIAGRAMA DE PERDIDAS DE CARGA Q MAX



DIMENSIONES

CALIBRE mm / pulgadas		Peso Kg	Longitud L mm	Altura H mm
50	2"	11,50	200	160
65	2.1/2"	12,00	200	175
80	3"	13,00	225	196
100	4"	17,50	250	215
125	5"	21,50	250	245
150	6"	33,00	300	280
200	8"	47,00	360	330
250	10"	70,00	450	395
300	12"	85,00	510	450

CURVA DE ERROR TIPICA



Laboratorios, Acueductos y Servicios S.A.
 Carrera 70 No. 8A-08
 Teléfonos: 4170870 - 4479410 Fax: 2616874
 E-mail: info@las-sa.com - ventas@las-sa.com
 www.las-sa.com
 BOGOTÁ, D.C. - COLOMBIA

CÓDIGO: CS-A-08
 VERSIÓN: 01
 FECHA: 2013-01-23