

# Pegasus



Medidor para agua, sistema velocidad, chorro múltiple, transmisión mecánica, esfera estanca lubricada.

## MID - R160

(DIRECTIVA INSTRUMENTOS DE MEDICIÓN)

Pre-equipado para sistemas de lectura remota AMR.



Modelo aprobado por la C.E.



# lassa

 **WaterTech**

Laboratorios, Acueductos y Servicios S.A.  
Representante Exclusivo Para Colombia

ISO 9001:2008  
BUREAU VERITAS  
Certification



C0232287

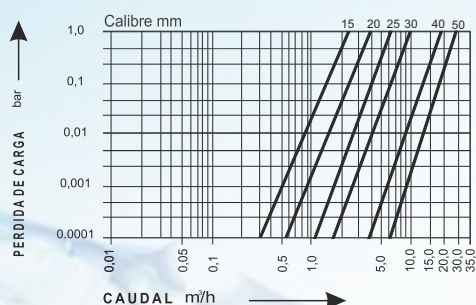
# DATOS TÉCNICOS - MID - R160

SEGÚN DIRECTIVA EUROPEA MID 2004 / 22 / CE

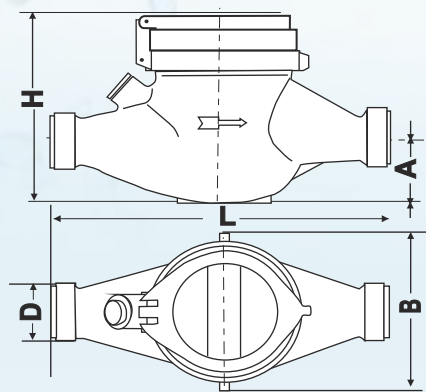
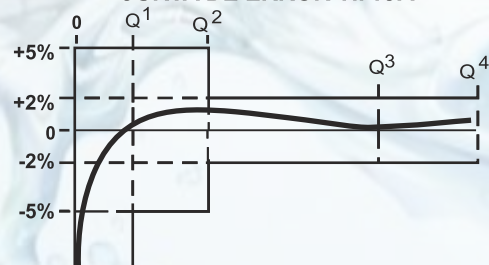
CALIBRE mm / pulgadas		CAUDAL NOMINAL Q <sup>3</sup> l/h	CAUDAL MÁXIMO Q <sup>4</sup> l/h	CAUDAL TRANSICIÓN Q <sup>2</sup> l/h	CAUDAL MÍNIMO Q <sup>1</sup> l/h	PRESION DE TRABAJO bar	LECTURA MÍNIMA l	LECTURA MÁXIMA m <sup>3</sup>	TEMPERATURA MÁXIMA °C
13/15	1/2"	2.500	3.125	25	15,6	16	0,05	99.999	30°
20	3/4"	4.000	5.000	40	25	16	0,05	99.999	30°
25	1"	6.300	7.875	63	39,4	16	0,05	99.999	30°
30	1"1/4	10.000	12.500	100	62,5	16	0,05	99.999	30°
40	1"1/2	16.000	20.000	160	100	16	0,05	99.999	30°
50	2"	25.000	31.250	250	156,3	16	0,05	99.999	30°

OTRAS R (Q3/Q1) A PETICIÓN (DE R10 HASTA R315)

DIAGRAMA DE PERDIDAS DE CARGA Q MAX

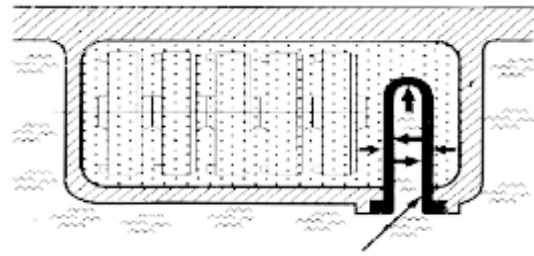


CURVA DE ERROR TÍPICA



mm CALIBRE	13/15	20	25	30	40	50
PULGADAS	1/2"	3/4"	1"	1-1/4"	1-1/2"	2"
L mm	110 130-145 160-165 170	190 160	160 220 260	160 220 260	200 300	300
H mm	116	116	132	132	156	175
A mm	35	35	40	40	60	70
B mm	96	96	100	100	140	147
D PULGADAS	3/4"	1"	1-1/4"	1-1/2"	2"	2-1/2"
TIPO DE ROSCA	G 3/4" -B	G 1" -B	G 1-1/4" -B	G 1-1/2" -B	G 2" -B	G 2-1/2" -B

El calibre 50 mm es disponible con brida ISO PN 10/16



Valvula elástica de compensación

- Líquido protector
- Agua de la red

Transmisión del movimiento de la turbina a la relojería tipo mecánica



Laboratorios, Acueductos y Servicios S.A.  
Carrera 70 No. 8A-08  
Teléfonos: 4170870 - 4479410 Fax: 2616874  
E-mail: info@las-sa.com - ventas@las-sa.com  
www.las-sa.com  
BOGOTÁ, D.C. - COLOMBIA

CÓDIGO: CS-A-14  
VERSIÓN: 01  
FECHA: 2013-01-23