

Sirius



Medidor para agua de alta precisión,
sistema velocidad, chorro único,
transmisión mecánica,
esfera estanca lubricada.

MID - R160

EN TODAS LAS POSICIONES DE INSTALACIÓN
DIRECTIVA DE INSTRUMENTOS DE MEDICIÓN

Pre-equipado para sistemas
de lectura remota AMR.



Modelo aprobado
por la C.E.



lassa

 **WaterTech**

Laboratorios, Acueductos y Servicios S.A.
Representante Exclusivo Para Colombia



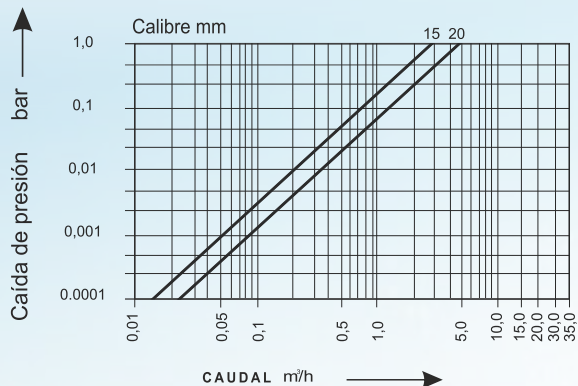
DATOS TÉCNICOS - MID - R160

SEGÚN DIRECTIVA EUROPEA MID 2004 / 22 / CE

CALIBRE mm / pulgadas	CAUDAL NOMINAL Q ³ l/h	CAUDAL MÁXIMO Q ⁴ l/h	CAUDAL TRANSICIÓN Q ² l/h	CAUDAL MÍNIMO Q ¹ l/h	CAUDAL ARRANQUE l/h	PRESION DE TRABAJO bar	LECTURA MINIMA l	LECTURA MAXIMA m ³	TEMPERATURA MAXIMA °C
13/15	1/2"	2.500	3.125	25	15,6	16	0,05	99.999	30°
20	3/4"	4.000	5.000	40	25				

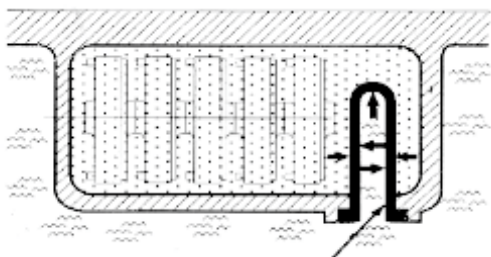
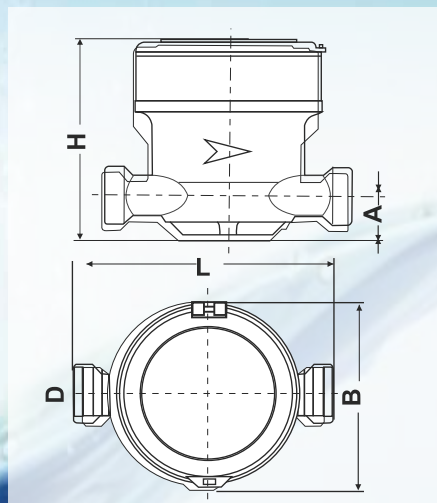
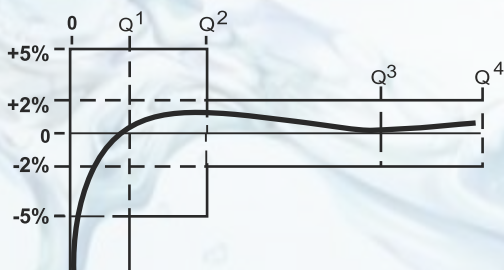
OTRAS R (Q3/Q1) A PETICIÓN (DE R10 HASTA R315)

DIAGRAMA DE PERDIDAS DE CARGA Q MAX



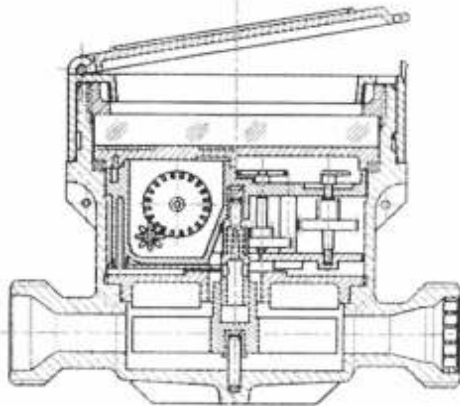
CALIBRE		L	H	A	B	D
mm	PULGADAS					
13/15	1/2"	110 - 115	88	18	83	3/4"
		165 - 170				
		190				
20	3/4"	130 - 190	88	18	83	1"

CURVA DE ERROR TIPICA



Válvula elástica de compensación

- Líquido protector
- Agua de la red



Transmisión del movimiento de la turbina a la relojería tipo mecánica.



Laboratorios, Acueductos y Servicios S.A.
 Carrera 70 No. 8A-08
 Teléfonos: 4170870 - 4479410 Fax: 2616874
 E-mail: info@las-sa.com - ventas@las-sa.com
 www.las-sa.com
 BOGOTÁ, D.C. - COLOMBIA

CÓDIGO: CS-A-15
 VERSIÓN: 01
 FECHA: 2013-01-23